

Esercizio 1

Si consideri il processo di produzione di tubo in vetro riportato in figura 1, la cui descrizione è fornita nel testo d'esame di Regolazione e Controllo del 16 Giugno 2009. Si supponga che una procedura d'identifi-

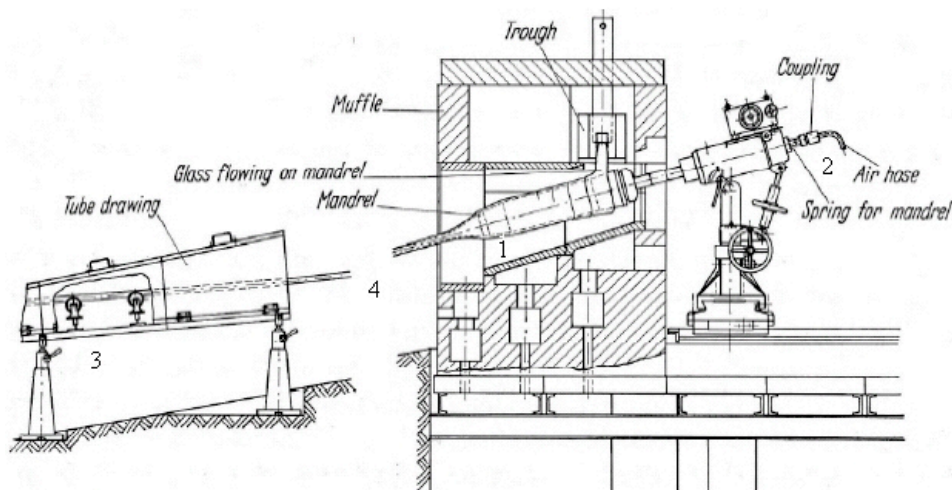


Figura 1: Schema meccanico del sistema

cazione abbia fornito il seguente modello lineare del rapporto tra gli ingressi ν (velocità di tiro del tubo) e ρ (pressione dell'aria), e le uscite ϕ (diametro del tubo) e σ (spessore della parete del tubo)

$$\begin{cases} \phi(s) = G_{11}(s) \rho(s) + G_{12}(s) \nu(s), \\ \sigma(s) = G_{21}(s) \rho(s) + G_{22}(s) \nu(s), \end{cases}$$

con

$$G_{11}(s) = \frac{0.08(s + 1.67)(s^2 + 0.23s + 0.013)(s^2 - 1.18s + 0.99)}{(s + 0.31)(s + 0.012)(s^2 + 0.094s + 0.79)(s^2 + 0.95s + 2.9)},$$

$$G_{12}(s) = K_{12} \frac{0.01(s + 0.038)(s^2 + 0.23s + 0.09)(s^2 - 0.40s + 2.1)}{(s + 0.31)(s + 0.012)(s^2 + 0.094s + 0.79)(s^2 + 0.95s + 2.9)},$$

$$G_{21}(s) = K_{21} \frac{7.23 \cdot 10^{-6}(s - 12.33)(s - 0.077)(s + 0.02)(s^2 + 1.2s + 1.73)}{(s + 0.31)(s + 0.012)(s^2 + 0.094s + 0.79)(s^2 + 0.95s + 2.9)},$$

$$G_{22}(s) = \frac{-0.14(s + 0.102)(s^2 - 0.5s + 0.31)(s^2 + 1.7s + 3.2)}{(s + 0.31)(s + 0.012)(s^2 + 0.094s + 0.79)(s^2 + 0.95s + 2.9)}.$$

Si risponda ai seguenti quesiti:

- A** Considerando trascurabile l'effetto della connessione tra ν e ϕ (cioè ponendo $K_{12} = 0$), si scriva una realizzazione in forma di stato canonica di controllo per la $G_{11}(s)$, e se ne discutano le proprietà strutturali di stabilità, raggiungibilità e osservabilità;
- B** Nelle stesse ipotesi del punto precedente, si progetti inoltre un compensatore basato su regolatore per il controllo di ϕ usando l'ingresso ρ ;
- C** Considerando trascurabile l'effetto della connessione tra ρ e σ (cioè ponendo $K_{21} = 0$), si progetti un compensatore basato su regolatore per il controllo dello spessore σ usando l'ingresso ν , che garantisca errore a regime nullo nell'inseguimento di riferimenti costanti;
- D** Si realizzi una simulazione in ambiente Matlab/Simulink del sistema in anello chiuso, ottenuto connettendo i modelli del sistema con i controllori sopra progettati. Si discutano le simulazioni ottenute per $K_{12} = K_{21} = 0$, per $K_{12} = K_{21} = 1$, e per $K_{12} = K_{21} = 10$.

Esercizio 2

Si consideri il sistema dinamico descritto dalle equazioni

$$\begin{cases} \dot{x}_1 = -x_1^3 + x_2 + u, \\ \dot{x}_2 = x_1 - x_2. \end{cases}$$

- A** Si determinino i punti di equilibrio del sistema per ingresso nullo e se ne discuta la stabilità;
- B** Si determini una legge di controllo della forma $u(t) = u(x(t))$ che renda l'origine un punto di equilibrio globalmente asintoticamente stabile.

Soluzione esercizio 1

A) Sviluppando il numeratore ed il denominatore della f.d.t. $G_{11}(s)$ si ottiene

$$G_{11}(s) = \frac{0.08s^5 + 0.0576s^4 - 0.06839s^3 + 0.1147s^2 + 0.0294s + 0.001719}{s^6 + 1.366s^5 + 4.119s^4 + 2.244s^3 + 2.634s^2 + 0.7415s + 0.008523},$$

che consente di scrivere una realizzazione in forma di stato canonica di controllo con le seguenti matrici:

$$A = \begin{pmatrix} 0 & 1 & 0 & 0 & 0 & 0 \\ 0 & 0 & 1 & 0 & 0 & 0 \\ 0 & 0 & 0 & 1 & 0 & 0 \\ 0 & 0 & 0 & 0 & 1 & 0 \\ 0 & 0 & 0 & 0 & 0 & 1 \\ -0.008523 & -0.7415 & -2.634 & -2.244 & -4.119 & -1.366 \end{pmatrix}, \quad B = \begin{pmatrix} 0 \\ 0 \\ 0 \\ 0 \\ 0 \\ 1 \end{pmatrix},$$

$$C = (0.001719 \quad 0.0294 \quad 0.1147 \quad -0.06839 \quad 0.0576 \quad 0.08), \quad D = 0.$$

Come sarebbe stato possibile osservare direttamente dai poli della $G_{11}(s)$, che sono anche gli autovalori di A , l'origine è un punto di equilibrio (per ingresso nullo) asintoticamente stabile. Lo stato del sistema è completamente raggiungibile visto che la coppia (A, B) è in forma canonica di controllo. Inoltre, visto che la dimensione dello stato stesso è 6, che è pari al grado del polinomio al denominatore della $G_{11}(s)$, lo stato è anche ovviamente osservabile.

B) Applicando una procedura standard di sintesi, ovvero ad esempio utilizzando i comandi

```
sys_11 = ss(G(1,1));
n = size(sys_11.a);
[K1, S1, E1] = lqr(sys_11.a, sys_11.b, 10*eye(n), 1);
L1 = place(sys_11.a', sys_11.c', 2*E1)';
rsys1 = reg(sys_11, K1, L1);
ro1 = -rsys1.c * inv(rsys1.a) * rsys1.b;
```

si ottiene un compensatore basato su regolatore che permette di stabilizzare l'uscita ϕ attraverso l'ingresso ρ . In figura 2 è riportato uno schema Simulink che permette di simulare il funzionamento del sottosistema $G_{11}(s)$ stabilizzato con il compensatore $\mathbf{rsys1}$, mentre in figura 3 è riportata una possibile evoluzione del sistema.

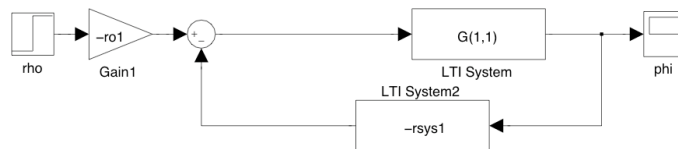


Figura 2: Schema Simulink del sottosistema $G_{11}(s)$ stabilizzato con il compensatore $\mathbf{rsys1}$.

C) Per garantire che l'uscita σ inseguia perfettamente riferimenti costanti sull'ingresso ρ , è necessario che la catena diretta tra i due segnali contenga almeno un polo nell'origine. Visto che $G_{22}(s)$ non ne possiede, il polo nell'origine dovrà essere inserito dal compensatore. Una semplice procedura per ottenere ciò consiste nel predisporre un integratore in serie alla f.d.t. $G_{22}(s)$, e nel calcolare il compensatore che stabilizzi il sistema così esteso. Questo può essere ottenuto utilizzando i seguenti comandi:

```
G_22_estesa = G(2,2) * (1/s);
sys_22_esteso = ss(G_22_estesa);
n = size(sys_22_esteso.a);
[K2, S2, E2] = lqr(sys_22_esteso.a, sys_22_esteso.b, 10*eye(n), 1);
L2 = place(sys_22_esteso.a', sys_22_esteso.c', 2*E2)';
rsys2 = reg(sys_22_esteso, K2, L2);
ro2 = -rsys2.c * inv(rsys2.a) * rsys2.b;
```

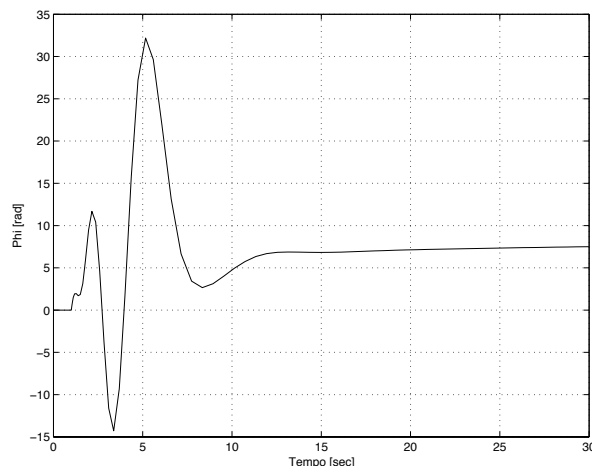


Figura 3: Evoluzione temporale dell'uscita ϕ in risposta ad un segnale a gradino di ampiezza 10 sul segnale d'ingresso ρ .

In figura 4 è riportato uno schema Simulink che permette di simulare il funzionamento del sottosistema $G_{22}(s)$ stabilizzato con il compensatore `rsys2`, mentre in figura 5 è ripostata una possibile evoluzione del sistema.

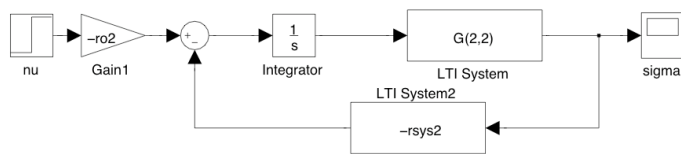


Figura 4: Schema Simulink del sottosistema $G_{22}(s)$ stabilizzato con il compensatore `rsys2`.

D) Uno schema Simulink che permette di simulare l'evoluzione del sistema in anello chiuso è riportato in figura 6. Tale schema consente inoltre di confrontare le risposte del sistema per i diversi valori delle costanti K_{12} e K_{21} . Più precisamente, per $K_{12} = K_{21} = 0$, i sottosistemi $G_{11}(s)$ e $G_{22}(s)$ sono completamente disaccoppiati, e pertanto l'evoluzione dell'uno non influenza quella dell'altro. Per $K_{12} = K_{21} = 1$, i due sottosistemi risultano accoppiati ed infatti l'evoluzione dell'uno entra come disturbo nell'evoluzione dell'altro. Tuttavia, l'accoppiamento risulta piccolo e, come si può osservare dalla figura 7, l'attuale risposta del sistema differisce in modo quasi impercettibile da quella ottenuta per $K_{12} = K_{21} = 0$. Infine, per $K_{12} = K_{21} = 10$, l'effetto di accoppiamento non risulta più trascurabile, anche se il sistema in anello chiuso con i compensatori sopra progettati rimane comunque stabile.

Soluzione esercizio 2

A) Gli equilibri ottenuti imponendo $\dot{x}_1 = \dot{x}_2 \equiv 0$ e $u \equiv 0$ sono $\bar{x}_a = (0, 0)^T$, $\bar{x}_b = (1, 1)^T$, e $\bar{x}_c = (-1, -1)^T$. Al fine di studiare la stabilità degli equilibri, è sufficiente considerare la matrice dinamica dell'approssimazione lineare del sistema, che ha la forma generica

$$A = \begin{pmatrix} -3x_1^2 & 1 \\ 1 & -1 \end{pmatrix}.$$

Nel punto di equilibrio \bar{x}_a , la matrice A possiede gli autovalori $\lambda_{1,2} = -\frac{1}{2} \pm \frac{\sqrt{5}}{2}$ che valgono rispettivamente -1.6180 e 0.6180 . La presenza di un autovalore positivo permette di concludere che il punto \bar{x}_1 , l'origine, è instabile. Nei punti \bar{x}_b e \bar{x}_c la matrice A possiede gli autovalori $\lambda_{3,4} = -2 \pm \sqrt{2}$, che valgono rispettivamente -3.4142 e -0.5858 . Essendo entrambi gli autovalori a parte reale negativa, si può concludere che \bar{x}_b e \bar{x}_c sono equilibri asintoticamente stabili per il sistema.

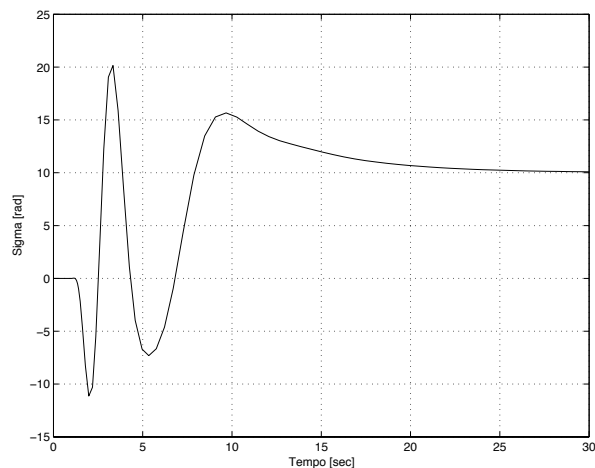


Figura 5: Evoluzione temporale dell'uscita σ in risposta ad un segnale a gradino di ampiezza 10 sul segnale d'ingresso ν .

B) Al fine di trovare una legge di controllo $u(t)$ che renda l'origine globalmente asintoticamente stabile, è sufficiente considerare la funzione candidata di Lyapunov

$$V(x) = \frac{1}{2}(x_1^2 + x_2^2).$$

La derivata temporale di V è

$$\begin{aligned} \dot{V}(x) &= x_1(-x_1^3 + x_2 + u) + x_2(x_1 - x_2) = \\ &= -x_1^4 - x_2^2 + 2x_1x_2 + x_1u, \end{aligned}$$

che non risulta essere definita in segno. Peraltro, la scelta della legge di controllo $u = -2x_2$ consente di ottenere $\dot{V} = -x_1^4 - x_2^2$ che è negativa definita. Infine, V risulta essere radialmente illimitata, il che consente di concludere che tale scelta del controllo rende l'origine globalmente asintoticamente stabile.

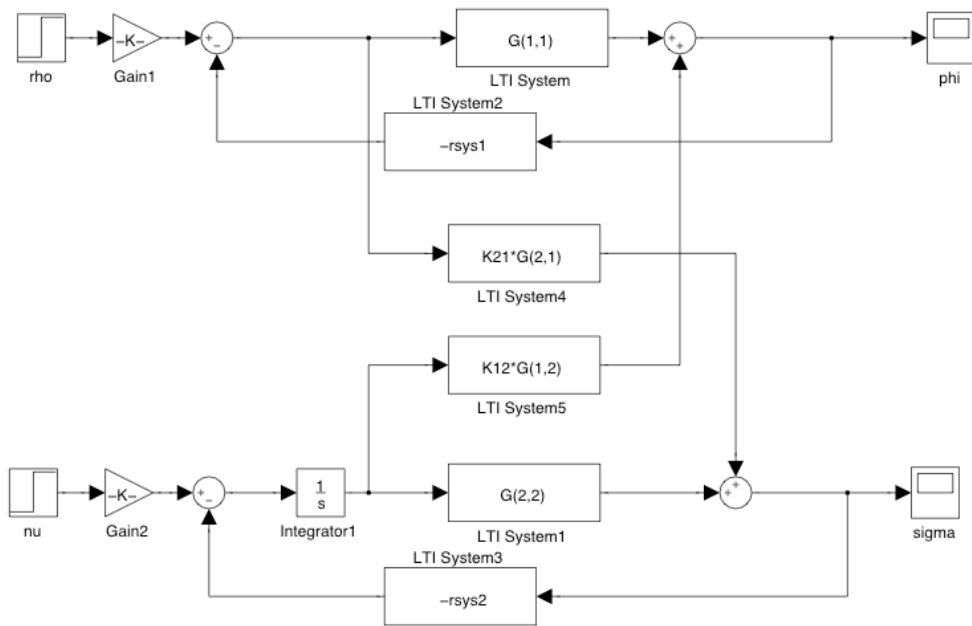


Figura 6: Schema Simulink del sistema MIMO stabilizzato con i due compensatori.

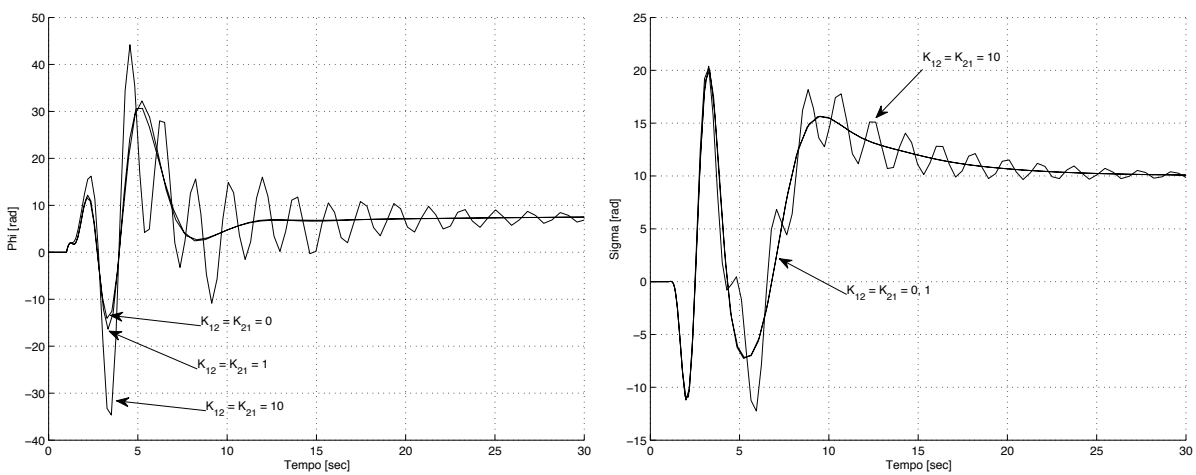


Figura 7: Confronto tra le risposte del sistema in anello chiuso per i diversi valori delle costanti $K_{12} = K_{21}$.