



# Valvole fonatorie

---

Amedeo Franco Bonatti  
[amedeofranco.bonatti@phd.unipi.it](mailto:amedeofranco.bonatti@phd.unipi.it)

# + Valvole fonatorie

- Fisiologia della fonazione
- Come si perde la voce?
- Valvole fonatorie
- Specifiche e progetto

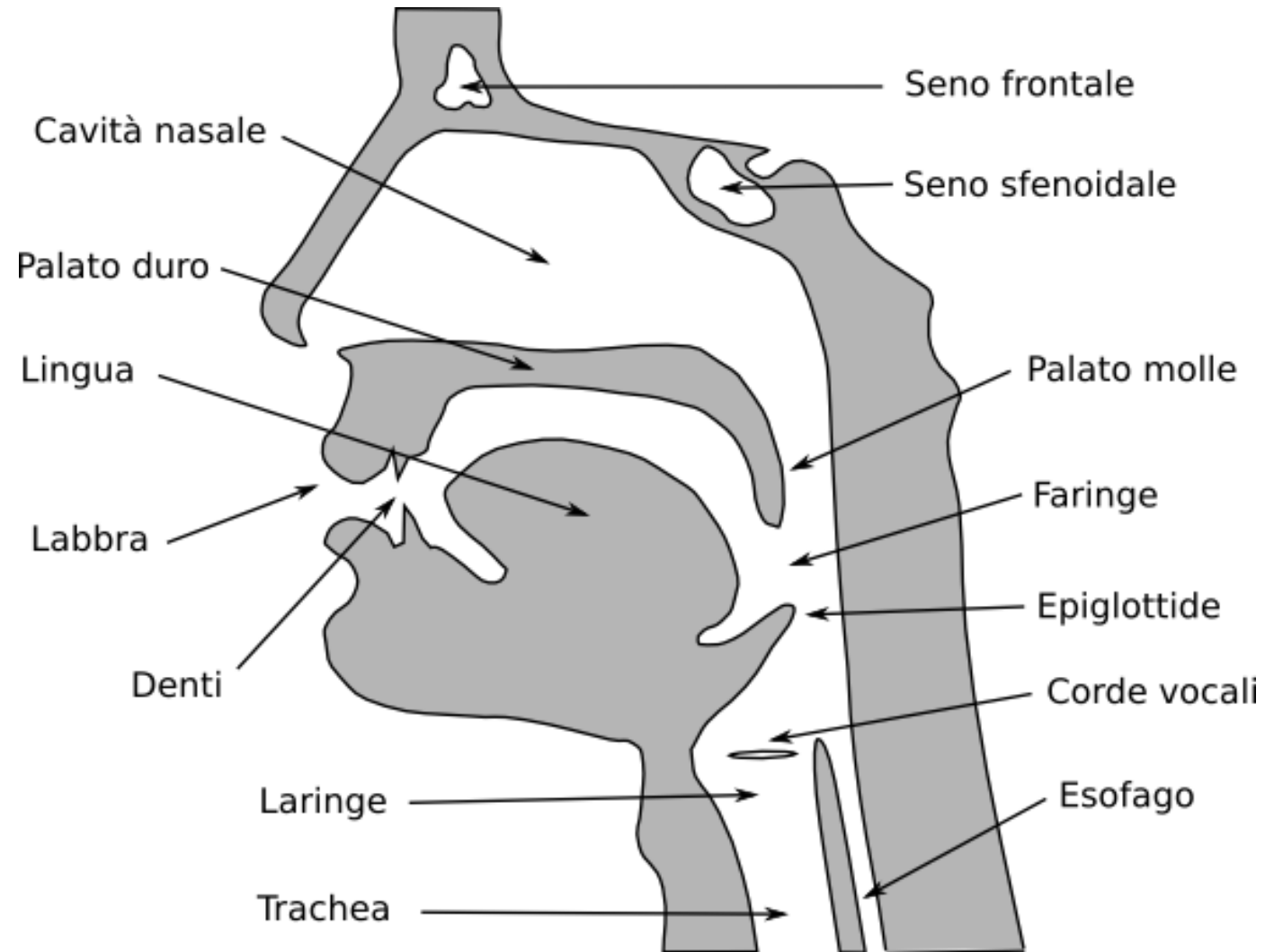


# + Valvole fonatorie

- **Fisiologia della fonazione**
- Come si perde la voce?
- Valvole fonatorie
- Specifiche e progetto



# + Fisiologia della fonazione

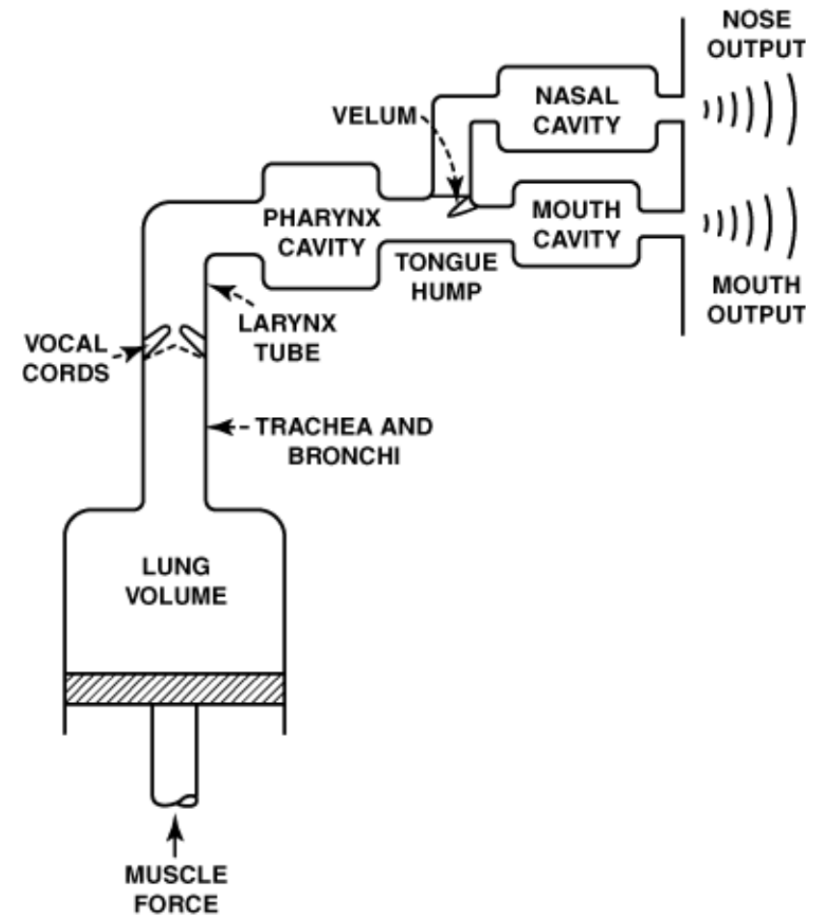


# + Fisiologia della fonazione

- ✓ Nella laringe si possono individuare tre porzioni:
  - **porzione sovraglottica** corrispondente alla parte superiore; è la parte più ricca di vasi linfatici che confluiscono nelle ghiandole linfatiche del collo, dette anche linfonodi, e comprende anche l'epiglottide, una piccola cartilagine;
  - **glottide**, ovvero porzione glottica, la parte centrale in cui sono localizzate le corde vocali;
  - **porzione sottoglottica** corrispondente alla parte che immette nella trachea.
- ✓ La laringe ha le seguenti funzioni:
  - **attività protettiva**: consiste nel cercare di impedire l'ingresso di corpi estranei in trachea attraverso l'epiglottide, che funge da 'coperchio', la contrazione delle corde vocali, che chiudono il canale respiratorio, e il meccanismo della tosse;
  - **attività respiratoria**: assicura il passaggio dell'aria dalla cavità orale alla trachea e, quindi, al polmone;
  - **attività fonatoria**: consiste nella creazione dei suoni attraverso le vibrazioni sonore provocate da movimenti di apertura e chiusura della glottide. La modulazione del suono avviene grazie alle strutture muscolari della laringe e alla loro innervazione.

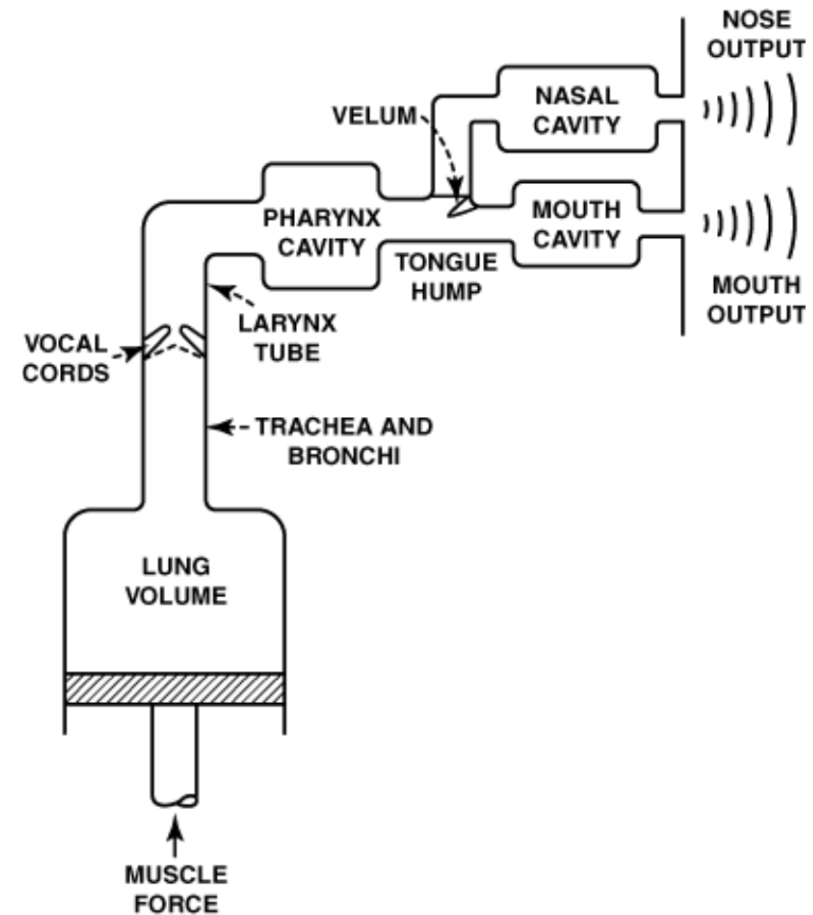
# + Fisiologia della fonazione

- ✓ Il suono viene prodotto durante l'espirazione a livello della laringe come un tono di fondo
- ✓ Stimolazione delle corde vocali, che vibrano in maniera periodica e consentono all'aria di uscire nel tratto sopraglottideo
- ✓ Le onde vengono convertite in parola grazie all'azione di lingua, palato, labbra, denti, faringe e strutture correlate e amplificato sfruttando come casse di risonanza la cavità paranasale, orale e faringea



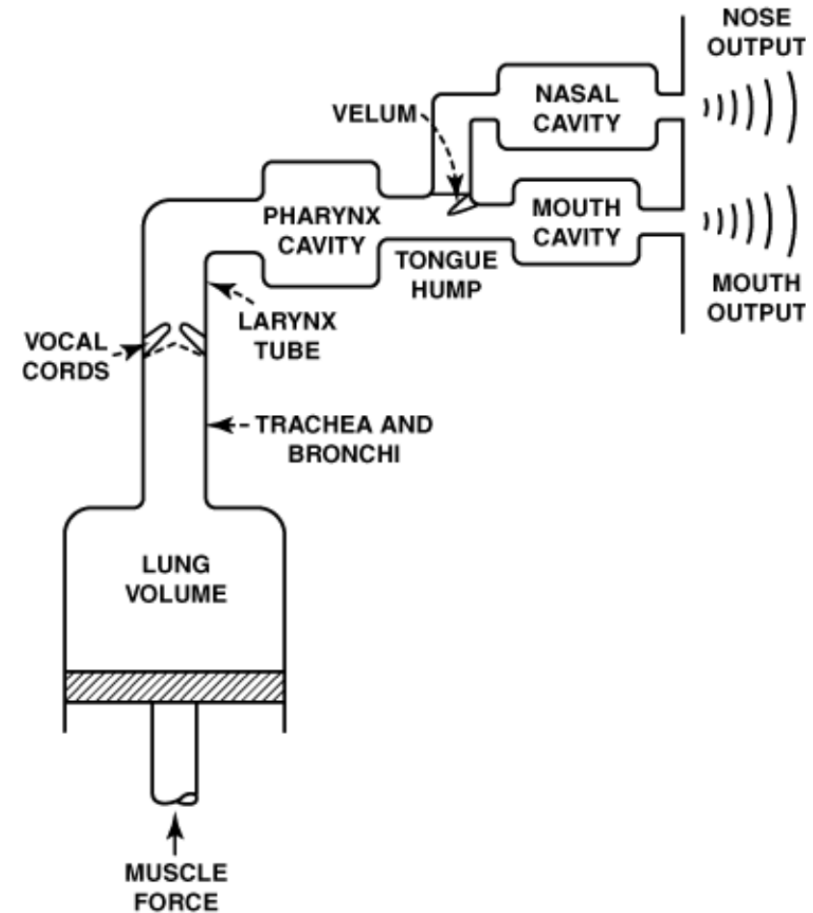
# + Fisiologia della fonazione

- ✓ All'inizio della fonazione le corde vocali sono chiuse, successivamente la pressione subglottidea aumenta e vince la resistenza, quindi vengono separate provocando un incremento del flusso dell'aria nella glottide
- ✓ Quando il flusso d'aria diminuisce, la pressione cala e le corde vocali si riuniscono grazie all'elasticità del tessuto di cui sono composte



# + Fisiologia della fonazione

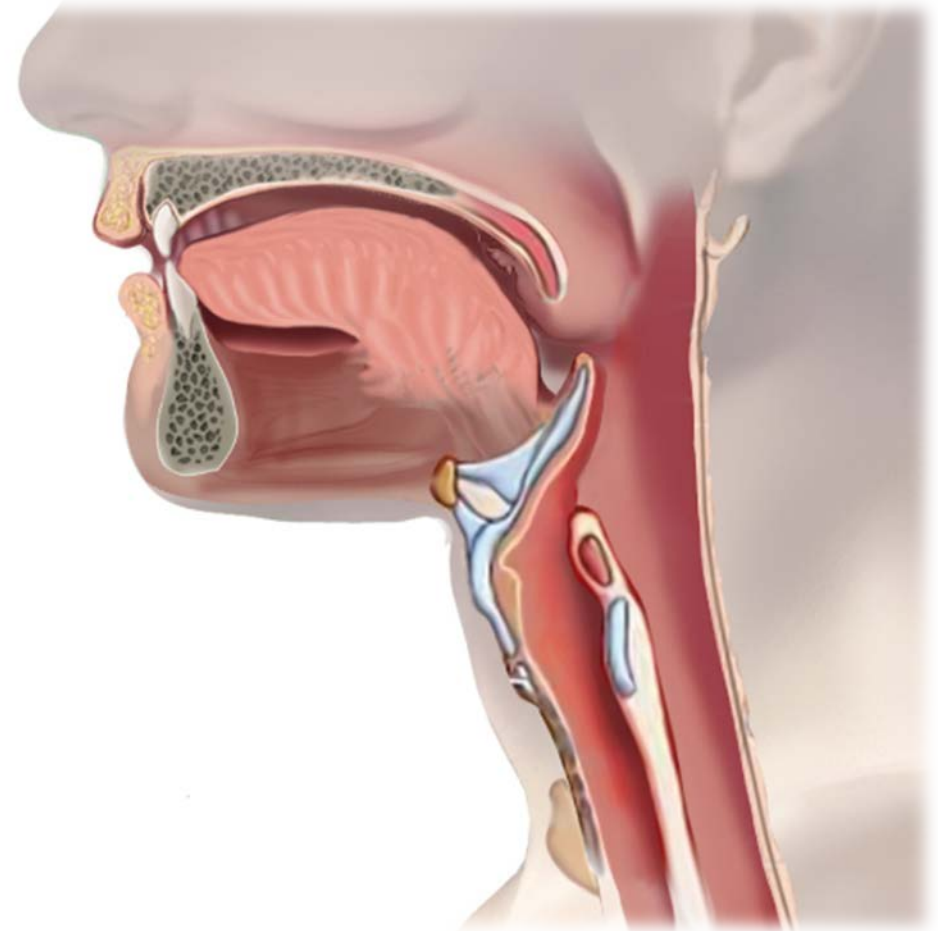
- ✓ Pressione sottoglottica per eloquio: superiore a un livello minimo di 7 cmH<sub>2</sub>O
- ✓ La pressione aumenta quando vengono prodotti suoni di elevata intensità e si abbassa durante la produzione di suoni sordi, tuttavia durante la normale fonazione oscilla tra 5 e 10 cmH<sub>2</sub>O





# + Fisiologia della fonazione

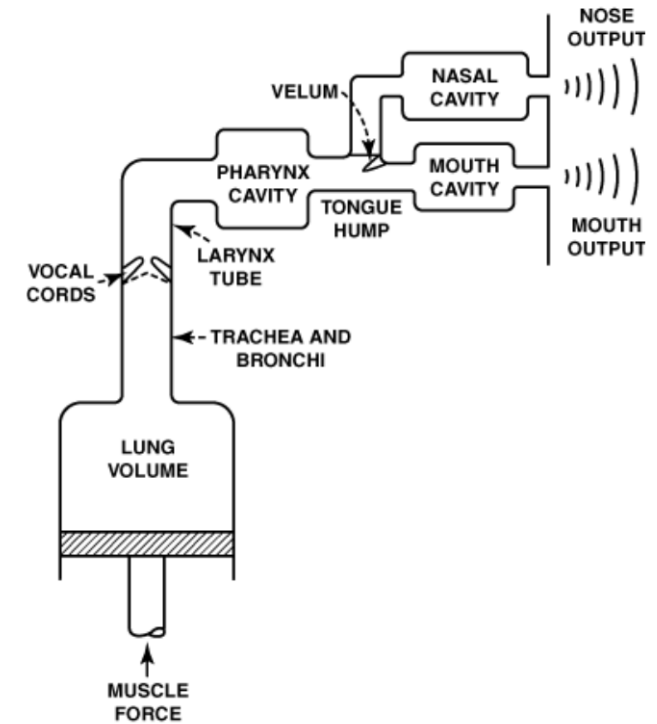
- ✓ Il torace è in grado di rispondere a richieste di ossigeno molto variabili: da un volume corrente a riposo di 500 ml con frequenza respiratoria di 12 atti/min, la ventilazione può aumentare a un volume corrente di 4,5 l con frequenza respiratoria di 20-25 atti/min
- ✓ La principale sorgente di energia per la produzione dei suoni del linguaggio parlato è l'espiazione polmonare





# Fisiologia della fonazione

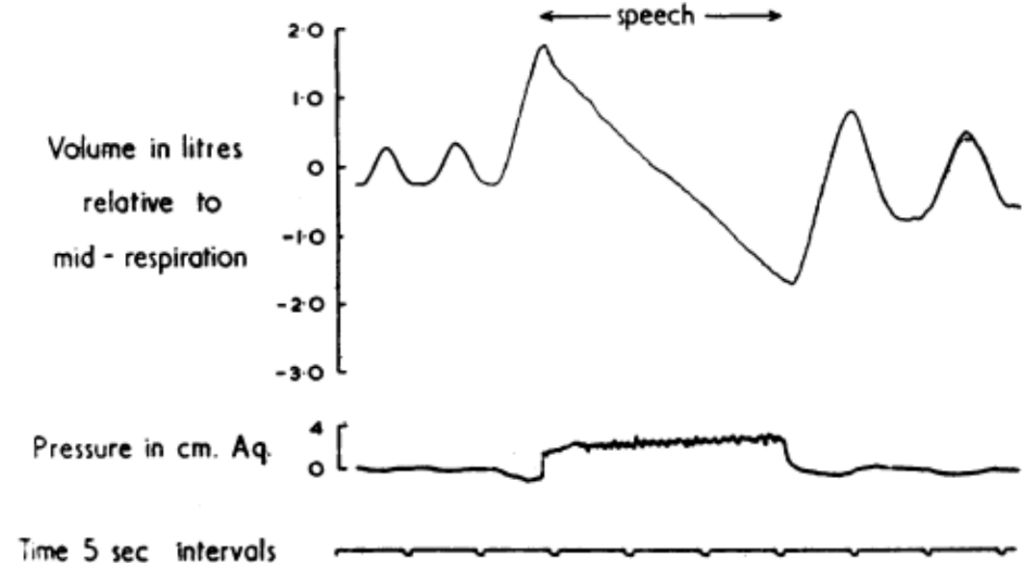
- ✓ Per generare una pressione sottoglottica sufficiente all'inizio della fonazione l'inspirazione è di 1,5 l, cioè più profonda di quella che avviene nella ventilazione normale, e dura circa 0,5 sec
- ✓ L'espirazione, invece, è di durata maggiore del normale, arrivando talvolta a 30 sec perché il tratto vocale a livello della laringe è più ristretto



	Respirazione Normale	Fonazione
Durata inspirazione	2 s	0.5 s
Durata espirazione	3 s	30 s
Volume inspirato	500 ml	1.5 l

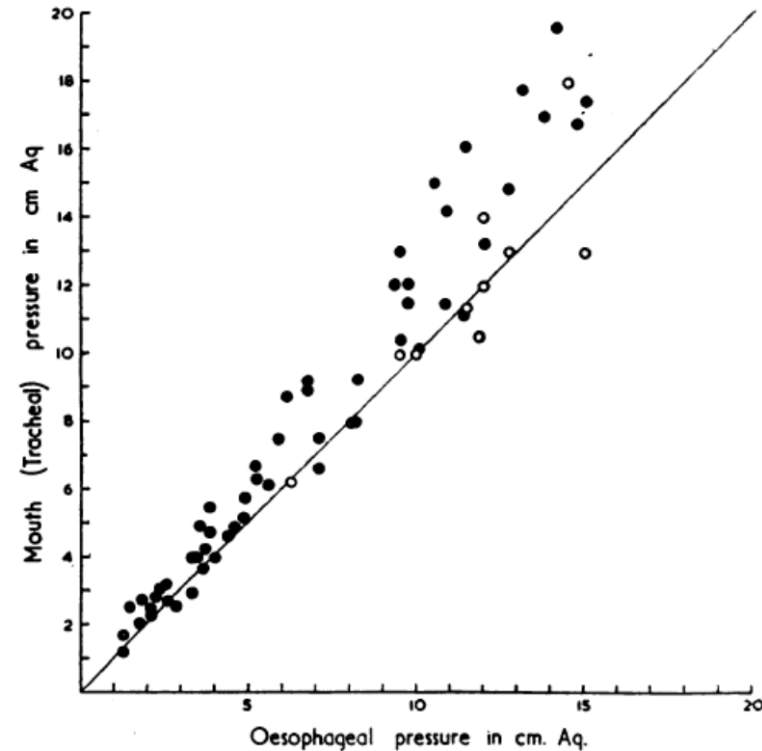
# + Fisiologia della fonazione

- ✓ Andamento della pressione in relazione con il volume di aria polmonare
- ✓ Durante la normale respirazione i cambiamenti della pressione esofagea sono ridotti, successivamente nell'inspirazione profonda cala leggermente, poi cresce bruscamente a 3,5 cmH<sub>2</sub>O per rimanere costante durante il discorso.



# + Fisiologia della fonazione

- ✓ Pressione nella bocca (cerchio pieno) e nella trachea (cerchio vuoto) misurate durante un'articolazione sostenuta



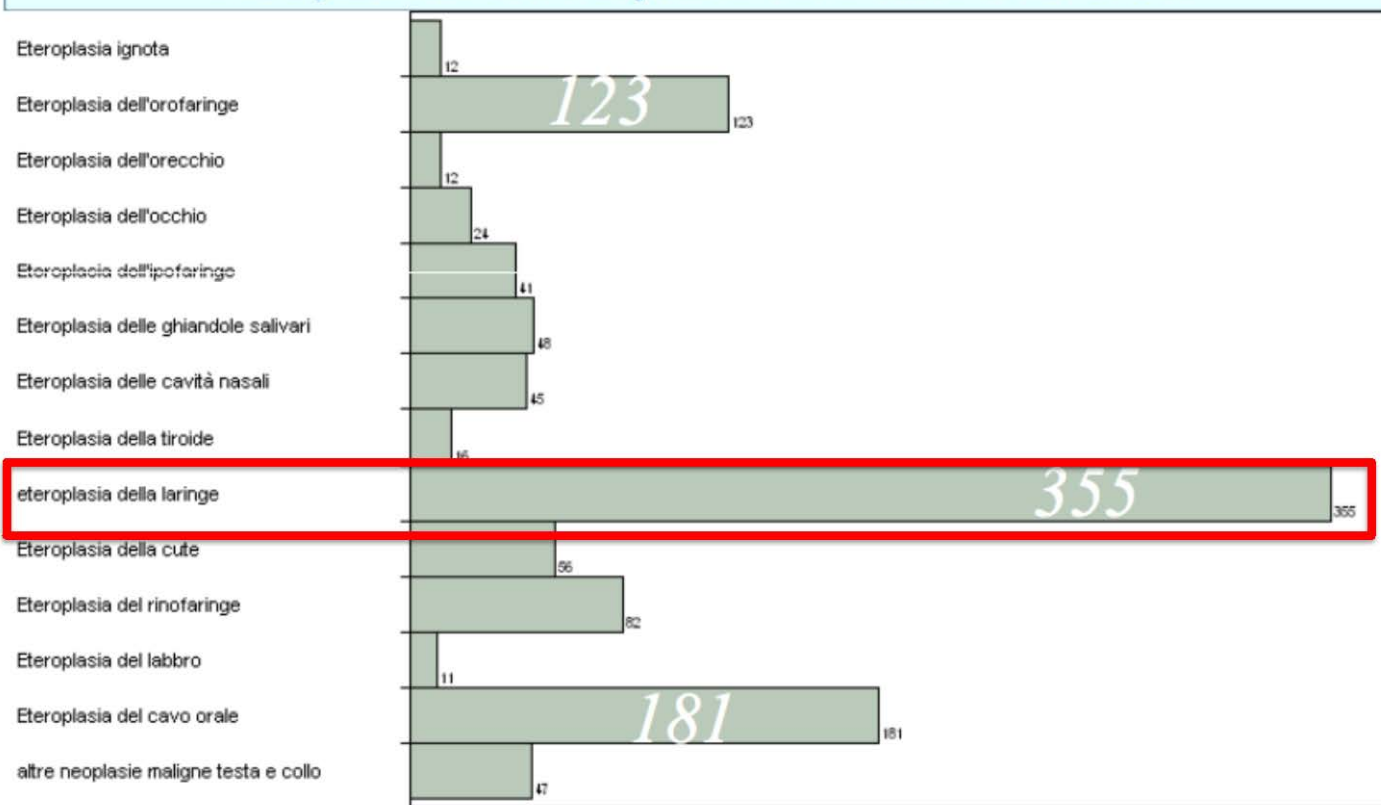
# + Valvole fonatorie

- Fisiologia della fonazione
- **Come si perde la voce?**
- Valvole fonatorie
- Specifiche e progetto



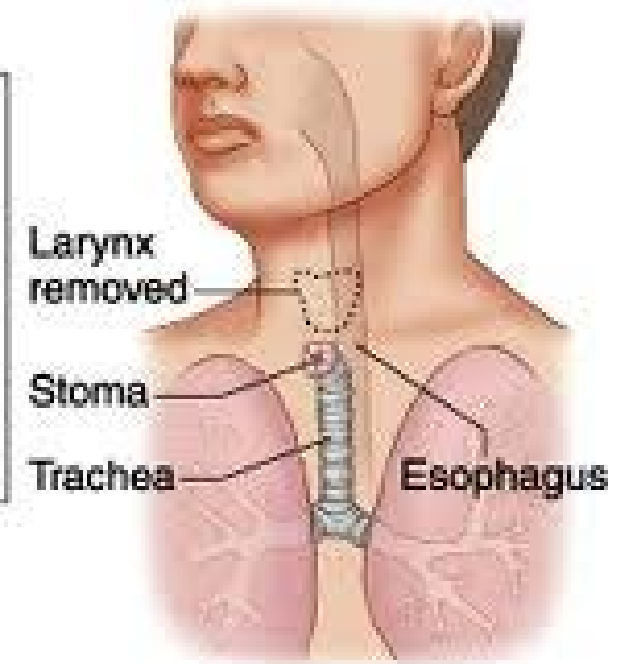
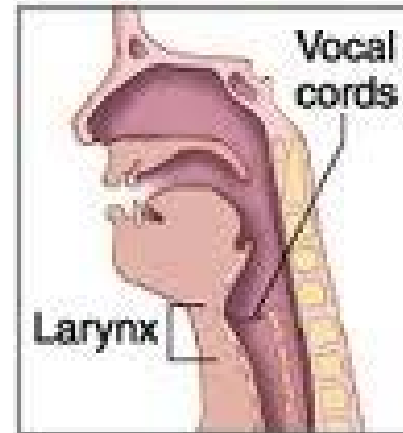
# + Eteroplasia della laringe

**Da ottobre 2005 a novembre 2010 sono stati valutati collegialmente 1053 pazienti con neoplasia della testa e del collo.**



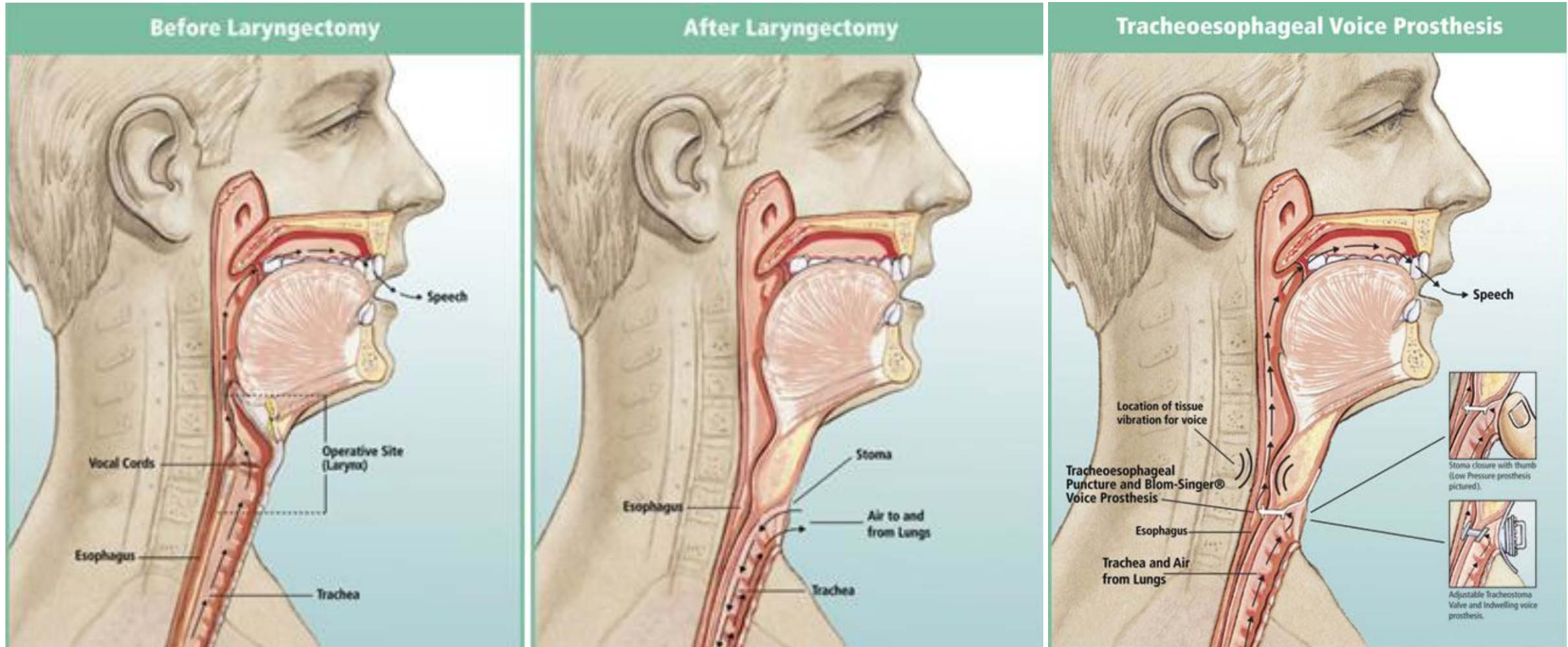
# + Laringectomia

- ✓ La laringectomia può essere parziale o totale
- ✓ Nel caso della totale, asportazione di tutto l'organo della voce e dell'osso ioide
- ✓ L'operazione è effettuata attraverso un'incisione cutanea a forma di "U"
- ✓ L'intervento implica la ricostruzione del tratto faringo-esofageo unendo tra loro le parti restanti del muscolo tiro-faringeo costringitore e collegandole ai muscoli sopraioidei, in modo da creare un segmento faringo-esofageo tonico e un tratto faringeo in grado di vibrare





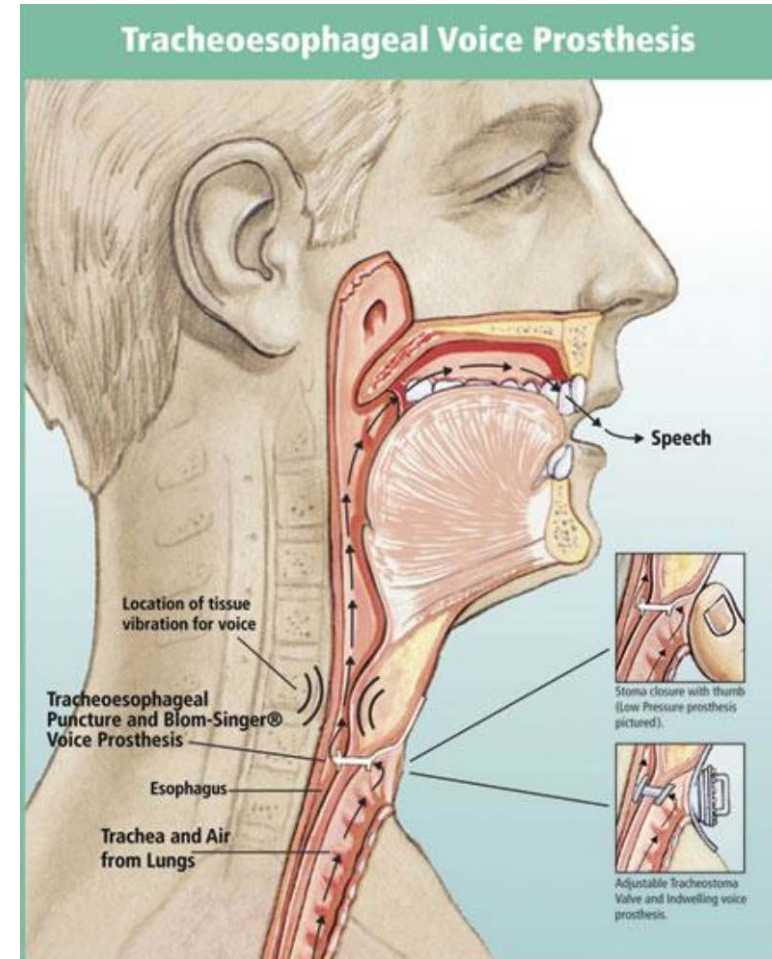
# + Laryngectomy totale





# + Valvole fonatorie

- ✓ Il metodo prevede la creazione attraverso una puntura tracheo-esofagea (TEP) di una fistola tra la parete posteriore della trachea e quella anteriore dell'esofago e il posizionamento di una **valvola unidirezionale** che permette la deviazione del flusso d'aria dalla trachea alla cavità orale
- ✓ La produzione della voce avviene grazie alla chiusura del tracheostoma con un dito da parte del paziente oppure con l'applicazione di un apposito tappo
- ✓ L'aria viene deviata dalla trachea nell'esofago e nella faringe in modo da mettere in vibrazione i tessuti e generare un suono che raggiungendo la bocca viene modulato da lingua, denti, labbra e palato.



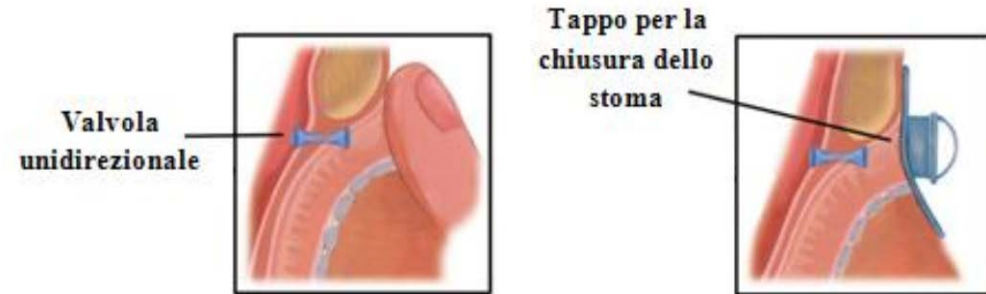
# + Valvole fonatorie

- Fisiologia della fonazione
- Come si perde la voce?
- **Valvole fonatorie**
- Specifiche e progetto



# + Valvole fonatorie

- ✓ Requisiti fondamentali:
  - Deve essere unidirezionali
  - Basso gradiente pressorio per aprirla
  - Proprietà meccaniche simili a quelle dei tessuti circostanti
  - Biocompatibile
  - Anti-batterico



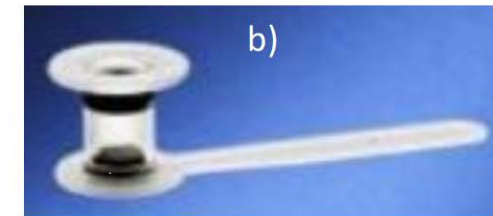
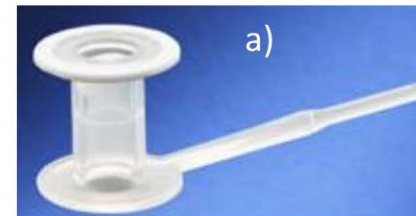
L'utilizzo della valvola unidirezionale consente di evitare il rigurgito del cibo e dei liquidi nella trachea, inoltre garantisce un corretto ed efficiente passaggio del flusso d'aria.

# + Valvole fonatorie

✓ I principali modelli Blom-Singer®:

- Blom-Singer® Classic,
- Blom-Singer® DualValve,
- Blom-Singer® Duckbill,
- Blom-Singer® Increased Resistance,
- Blom-Singer® Advantage

STILI			STILI	
				
<b>DUAL VALVE™</b> Protesi fonatoria fissa Disponibile in 20 Fr.	<b>ADVANTAGE-</b> Protesi fonatoria fissa Disponibile in 16 e 20 Fr.	<b>CLASSIC™</b> Protesi fonatoria fissa Disponibile in 16 e 20 Fr.	<b>A BASSA PRESSIONE</b> Protesi fonatoria Disponibile in 16 e 20 Fr.	<b>DUCKBILL (A BECCO D'ANATRA)</b> Protesi fonatoria Disponibile in 16 Fr.
<b>POSIZIONAMENTO DA PARTE DEL CLINICO</b>			<b>SOSTITUIBILE DAL PAZIENTE</b>	



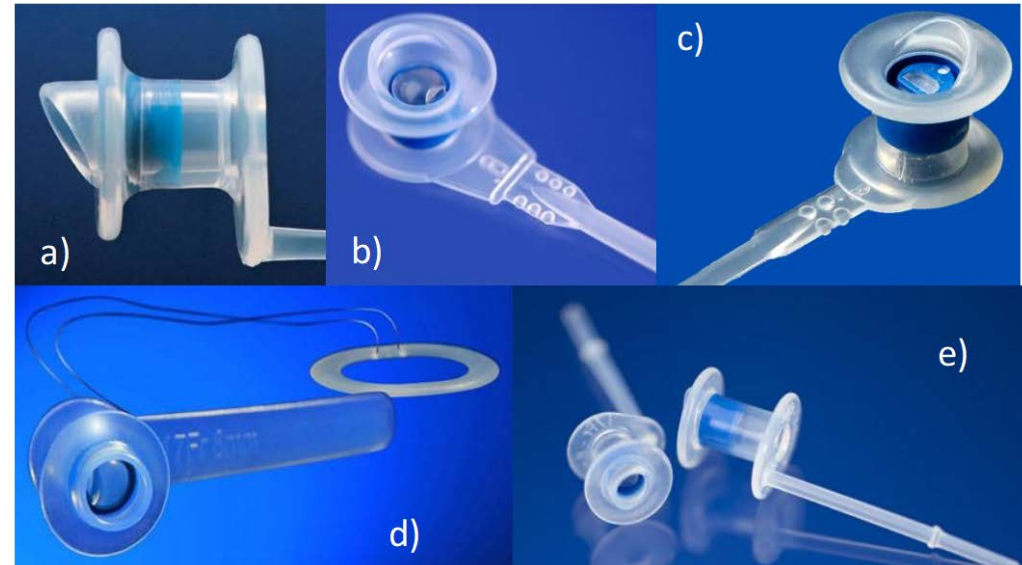
# + Valvole fonatorie

- ✓ Le prime protesi Blom-Singer® erano di tipo non-indwelling con valvola duckbill (c), cioè dovevano essere sostituite ogni 3-4 giorni per garantire la sicurezza e il corretto funzionamento del dispositivo.
- ✓ Per ovviare questi problemi si sono sviluppati modelli indwelling con una componente tracheale più larga e flange esofagee di fissaggio, il primo esempio è Blom-Singer® Classic (a) che garantisce un inserimento non traumatico grazie alla sua struttura
- ✓ Per migliorare la durata media della vita della valvola è stata sviluppata Blom-Singer® DualValve (b) che presenta una seconda membrana sul lato tracheale in modo da sopperire all'eventuale malfunzionamento della membrana esofagea, inoltre è da sottolineare che la membrana è costituita da silicone rivestito di uno strato di ossido di argento.
- ✓ Blom-Singer® Increased Resistance (d), invece, presenta un sito di alloggio della valvola rinforzato in modo da aumentare la durata del dispositivo in pazienti con problemi di scompenso di pressione (underpressure) creati nell'esofago in seguito a deglutizione o a profonda inalazione.
- ✓ Infine Blom-Singer® Advantage (e) presenta l'ossido di Ag non solo come rivestimento, ma anche incorporato nella struttura in silicone, ne esistono due modelli che si differenziano dalla presenza o meno di un anello rinforzante in Ti nel condotto.

# + Valvole fonatorie

I principali modelli Provox®:

- a. Provox® 1,
- b. Provox® 2,
- c. Provox® ActiValve,
- d. Provox® NID,
- e. Provox® Vega





# + Valvole fonatorie

- ✓ Provox® 1 (a) è stata per lungo tempo la prima scelta per pazienti laringectomizzati, viene introdotta con inserimento retrogrado per facilitare il posizionamento della componente esofagea.
- ✓ Siccome la sua sostituzione è spiacevole per il paziente, è stata sviluppata Provox® 2 (b) che è meno rigida.
- ✓ Provox® ActiValve (c) presenta un sistema di chiusura magnetica per la membrana con tre diverse forze nel magnete: light (0,7 kPa), strong (2 kPa) e extra strong (4 kPa). E' necessario osservare che i modelli strong e extrastrong, possono occasionalmente bloccarsi provocando un'improvvisa incapacità di parlare, per evitare questo inconveniente si utilizzano oli lubrificanti. A differenza dei modelli precedenti, costruiti interamente in silicone, ActiValve presenta una membrana in materiale fluoroplastico che garantisce un'elevata resistenza alla colonizzazione batterica.
- ✓ Provox® NID (d) è l'ultimo modello di protesi di tipo non-indwelling disponibile sul mercato e dispone di un anello aggiuntivo in materiale plastico per prevenire la dislocazione in trachea.
- ✓ Provox® Vega (e) presenta un design che migliora le caratteristiche aerodinamiche e previene l'adesione della mucosa esofagea alla valvola, il flusso effettivo è aumentato grazie alla riduzione dello spessore della parete e all'inclinazione della membrana di 18°. E' costituita interamente in silicone tranne l'alloggiamento della membrana che è in materiale fluoroplastico.

# + Valvole fonatorie

Newvox (prodotta da Vygon e distribuita prevalentemente in Francia): costituita in poliuretano e con posizionamento della flangia tracheale regolabile su un condotto filettato di lunghezza pari a 50 mm. La parte in eccesso viene poi rimossa in modo da ottenere un impianto di lunghezza ottimale



Rev Laryngol Otol Rhinol (Bord). 2007;128(3):163-72.Voice rehabilitation after total laryngectomy using the Newvox voice prosthesis.Traissac L, Chene G, Devars F, Houliat T, Essalki I, Bekhar H, Rousseau A.



# + Valvole fonatorie

- Fisiologia della fonazione
- Come si perde la voce?
- Valvole fonatorie
- **Specifiche e progetto**



# + Specifiche e progetto

$$P = R_a \dot{V}$$

Differenza di pressione [Pa] →  $P$

Resistenza Aerodinamica (non costante in generale) →  $R_a$

Portata volumetrica [ $m^3/s$ ] →  $\dot{V}$

- ✓ Pressione sottoglottica durante la fonazione normale oscillano tra i 5 e i 10 cmH<sub>2</sub>O
- ✓ Flusso medio dell'aria durante la fonazione: 0,15 l/sec che corrispondono a 9 l/min
- ✓ Resistenza glottica di 20-100 dyne sec/cm<sup>2</sup> alle basse e medie frequenze e valori di 150 dyne sec/cm<sup>2</sup> alle alte frequenze (la resistenza è normalizzata rispetto al volume)

Modello	Diametro condotto (mm)	Lunghezza condotto (mm)	Indwelling (I) Non Indwelling (N)
<b>Blom-Singer</b>			
Classic	5,9 / 6,6	4,0 - 22,0*	I
Dual Valve	5,7 / 6,7	6,0 - 14,0*	I
Duckbill	5,9	4,0 - 22,0*	N
Increased Resistance	5,9 / 6,6	4,0 - 22,0*	I
Large Esophageal Flange	5,9 / 6,6	4,0 - 22,0*	
Low Pressure	5,9 / 6,6	4,0 - 22,0*	N
Advantage	5,9 / 6,6	4,0 - 22,0*	I
<b>Heimomed</b>			
Phonax	7,0	4,5 / 6,0 / 8,0 / 10,0 / 12,5	I
<b>Provox</b>			
Provox 1	7,5	4,0 - 10,0*	I
Provox 2	7,5	4,5 / 6,0 / 8,0 / 10,0 / 12,5 / 15,0	I
ActiValve	7,5	4,5 / 6,0 / 8,0 / 10,0 / 12,5	I
NID	5,7 / 6,7	6,0 / 8,0 / 10,0 / 12,0 / 14,0 / 18,0	I
Vega	5,7 / 6,7 / 7,5	4,0 / 6,0 / 8,0 / 10,0 / 12,5 / 15,0	I
<b>Tracoe</b>			
VoiceMaster Primo	8,0	6,0 / 12,0*	I
VoiceMaster	8,0	6,0 / 10,0*	I
<b>Groningen</b>			
Groningen 4 L.R.	7,0 / 8,0	5,0 / 7,0 / 8,0 / 9,0 / 11,0 / 13,0	I

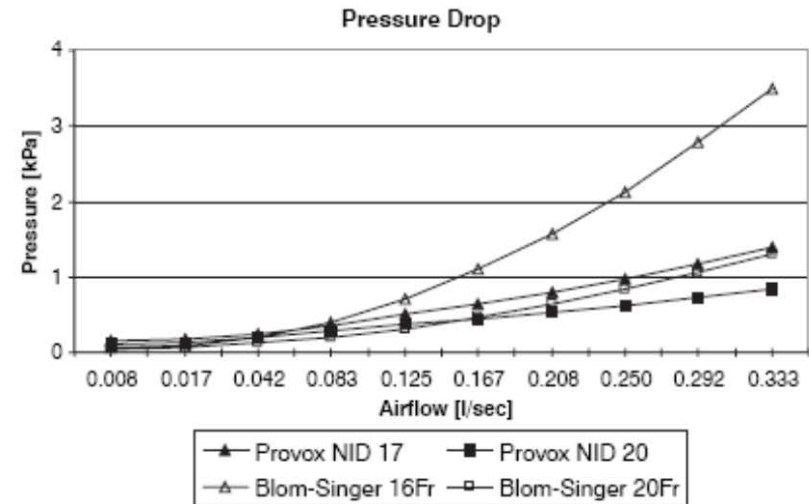
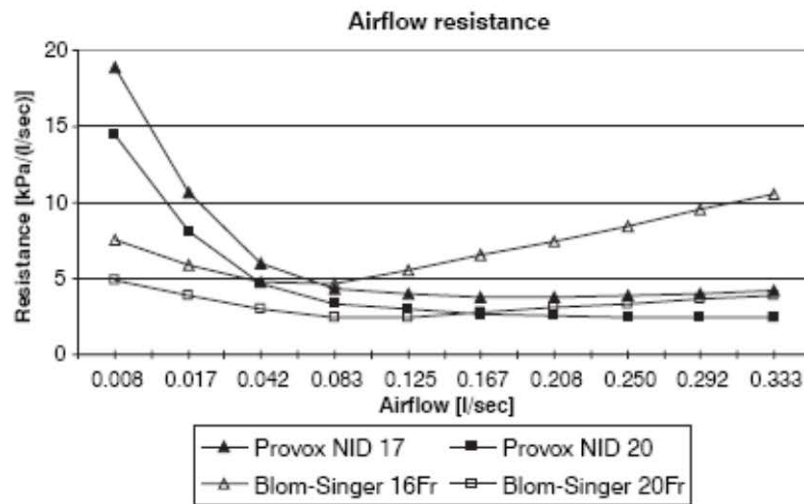
# + Specifiche e progetto

- ✓ Studio di Grolman (2008) su valvole Blom-Singer. In parentesi sono riportate le deviazioni standard dei valori ottenuti.

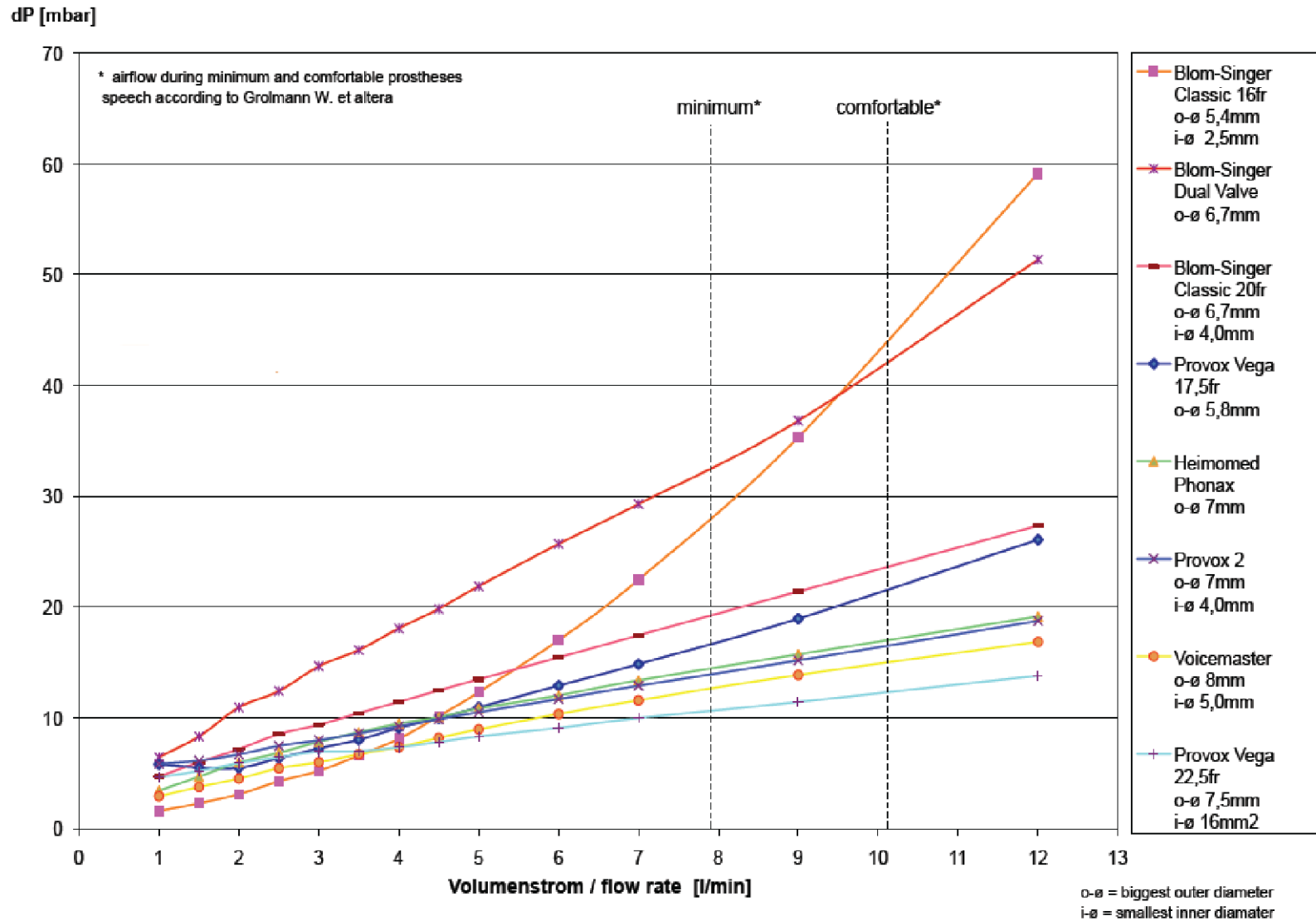
Phonation task	Endo-tracheal pressure cm H <sub>2</sub> O	Endo-esophageal pressure cm H <sub>2</sub> O	Phonatory airflow ml per second	Sound pressure levels dB SPL	Pressure drop voice prosthesis cm H <sub>2</sub> O
Minimum	27 (6.5)	18 (7.8)	133 (55)	68 (6.4)	10 (3.1)
Comfort	33 (8.8)	22 (9.5)	167 (72)	73 (5.6)	12 (3.6)
Maximum	67 (7.3)	52 (21.0)	267 (122)	81 (6.5)	16 (4.5)

# + Specifiche e progetto

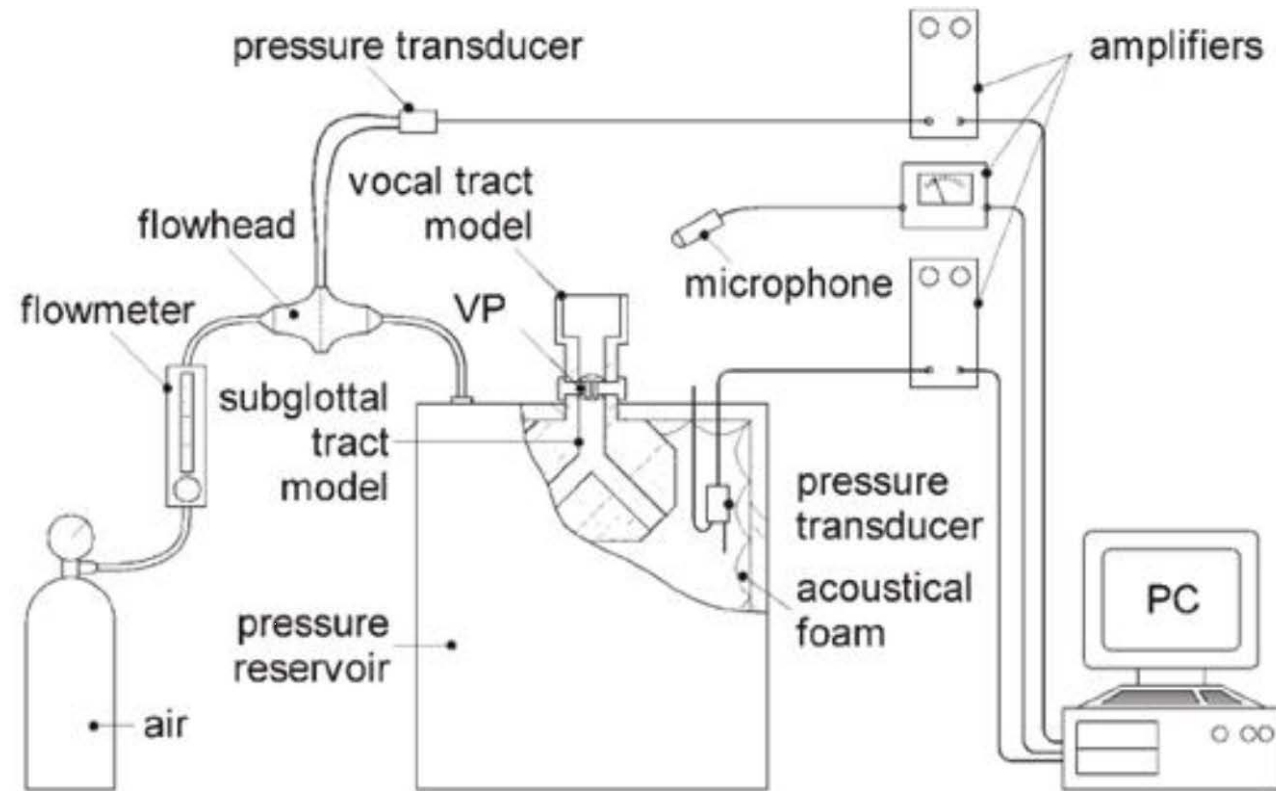
- ✓ Studio di Hancock (2005) per confrontare i valori di flusso e pressione su valvole Blom-Singer e Provox



# + Specifiche e progetto



# + Specifiche e progetto



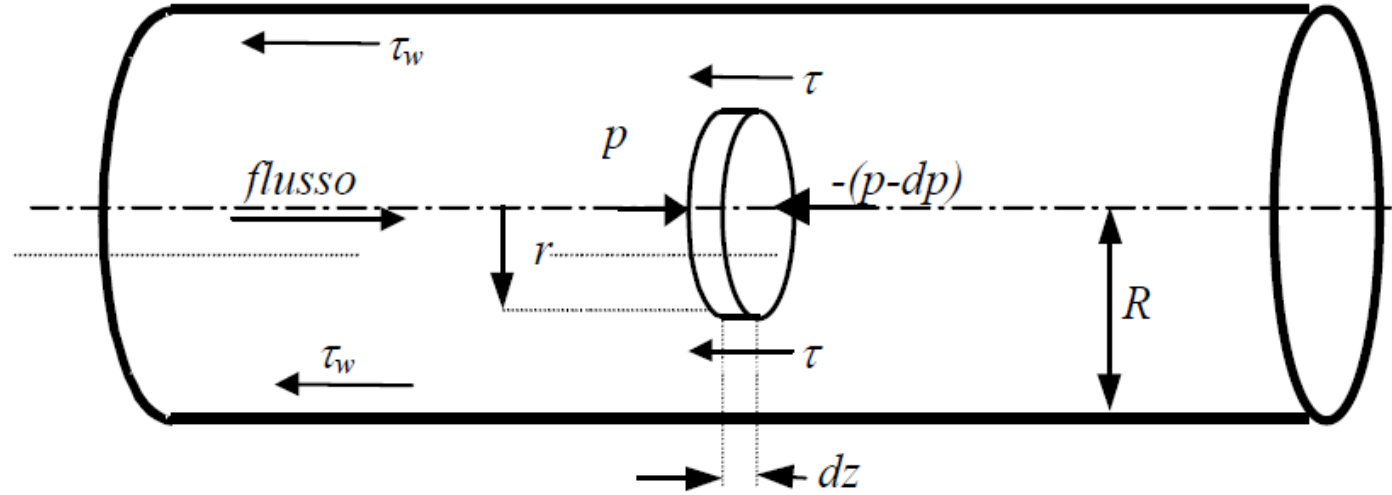
Misurazione di flusso e pressione (Tack 2007)

# + Specifiche e progetto

- ✓ Calcolo delle cadute pressorie in un tubo
- ✓ Ipotesi:
  - Condotta cilindrica di raggio  $R$
  - Fluido newtoniano
  - Fluido incomprimibile
  - Flusso stazionario e laminare
  - No slip alla parete
  - Tubo liscio



# + Specifiche e progetto



Energia meccanica

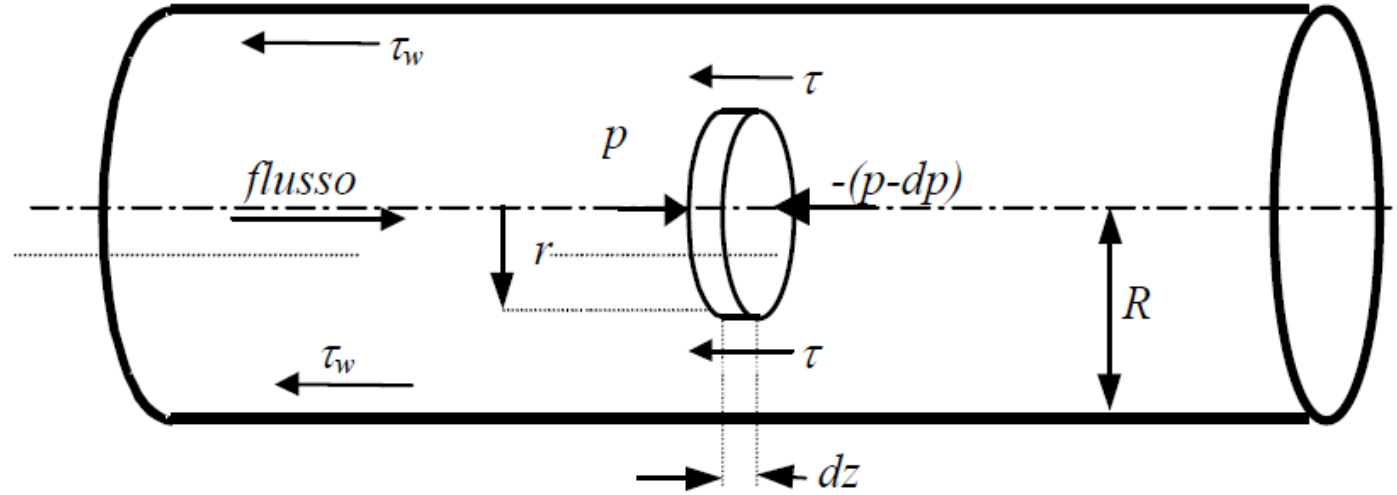
$$\frac{p_a}{\rho} + gz_a + \frac{v_a^2}{2} = \frac{p_b}{\rho} + gz_b + \frac{v_b^2}{2}$$

Energia potenziale

Energia cinetica



# + Specifiche e progetto



$$\frac{p_a}{\rho} + gz_a + \alpha_a \frac{v_a^2}{2} + \eta w_p = \frac{p_b}{\rho} + gz_b + \alpha_b \frac{v_b^2}{2} + h_f$$

Non uniformità del campo di velocità

Presenza di pompe

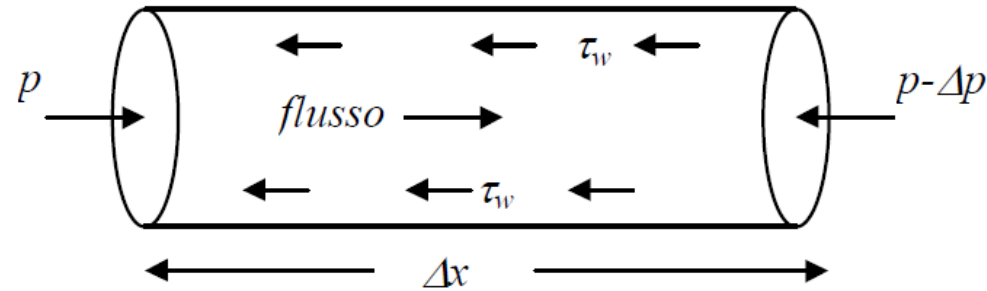
Perdite di carico per attrito

# + Specifiche e progetto

$$\frac{p_a}{\rho} + gz_a + \alpha_a \frac{\overline{v_a}^2}{2} + \eta w_p = \frac{p_b}{\rho} + gz_b + \alpha_b \frac{\overline{v_b}^2}{2} + h_f.$$

✓ Perdite di carico per attrito, possono essere:

- Distribuite



$$\sum F = \pi R^2 p - \pi R^2 (p - \Delta p) - (2\pi R \Delta x) \tau_w = 0,$$

$$\frac{\Delta p}{\rho} = h_f,$$



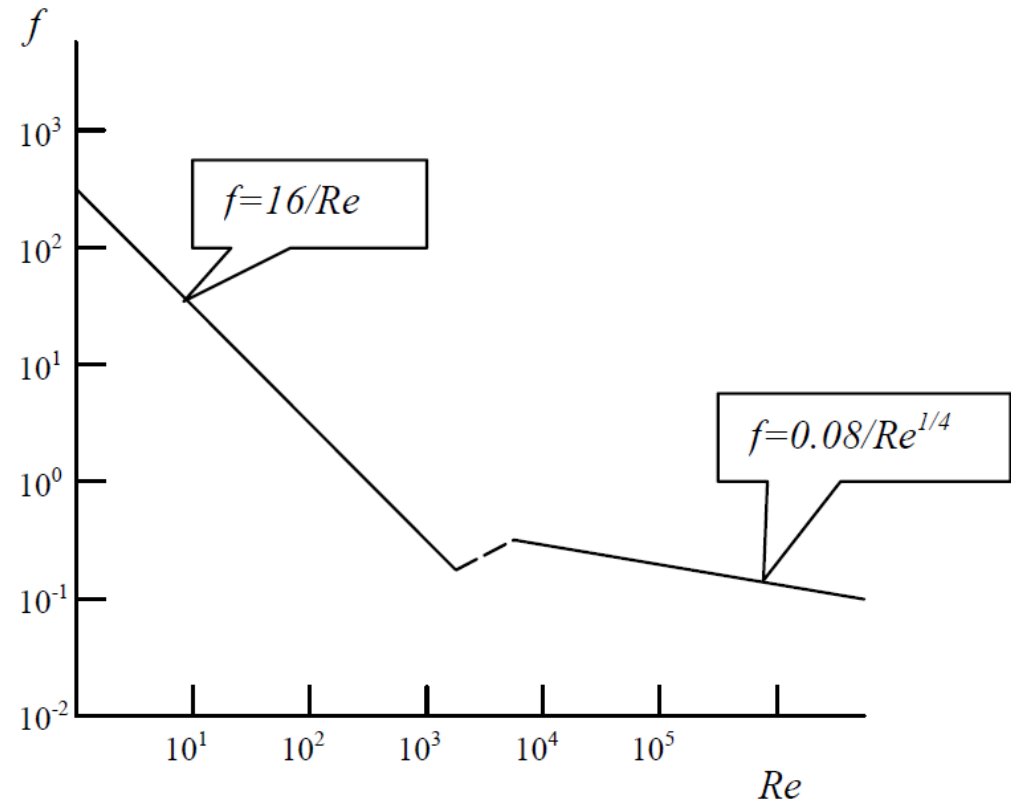
$$h_f = \frac{4}{\rho} \frac{\tau_w}{D} \Delta x,$$

# + Specifiche e progetto

- ✓ Un parametro comunemente usato per descrivere le perdite di carico distribuite è il *fattore di attrito di fanning*

$$f \equiv \frac{\tau_w}{\rho \bar{v}^2 / 2}$$

$$h_f = 2f \frac{L}{D} \bar{v}^2 .$$



# + Specifiche e progetto

- ✓ Perdite di carico per attrito, possono essere:
  - Localizzate
- ✓ Viene introdotto un *fattore di attrito localizzato*  $k$ :

Velocità media  
della sezione a  
valle

$$h_f = k \frac{\bar{v}^2}{2},$$

	$k$
Ingresso smussato in un tubo	0.05
Restringimento	$0.45 (1-\beta)$
Allargamento	$[(1/\beta)-1]^2$
Orifizio	$2.7 (1-\beta) (1-\beta^2) / \beta^2$
Gomito a 90° smussato	0.4 - 0.9
Gomito a 90° aguzzo	1.3 - 1.9
Gomito a 45°	0.3 - 0.4

$$\beta = (\text{area sez. piccola}) / (\text{area sez. grande})$$

# + Specifiche e progetto

- ✓ Calcolare il gradiente pressorio a cavallo di un protesi vocale in condizioni fisiologiche, considerando che:
  - $L = 4 \text{ mm}$
  - $D = 5.9 \text{ mm}$
  - $Q = 9 \text{ l/min}$
  - $\rho = 1 \text{ kg/m}^3$
  - $\mu = 1.8 \times 10^{-5} \text{ Pa*s}$
  - Diametro della trachea: 17 mm (orifizio)



# + Specifiche e progetto

✓ Calcolo del numero di Reynolds:

$$Re = \frac{\rho \cdot V \cdot L}{\mu} \quad \text{con } V = Q/A$$

✓ Calcolo  $h_f$  dato Re in base al regime in cui mi trovo (se  $Re < 2100$  oppure no):

$$f = \frac{16}{Re}$$

✓ Considero le perdite di carico localizzate:

$$h_f = k \frac{\bar{v}^2}{2}, \quad \text{con } k = 2.7 (1-\beta) (1-\beta^2) / \beta^2$$



## + Specifiche e progetto

✓ Calcolo il gradiente pressorio:

$$\Delta P = \rho(h_{f,d} + h_{f,l})$$

